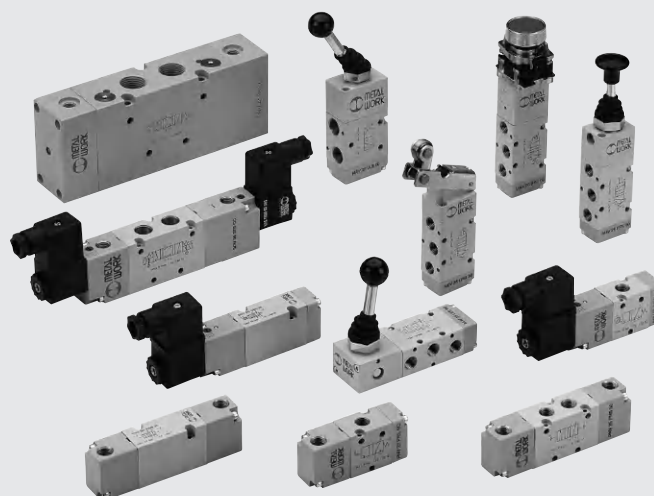


# VÁLVULAS SERIE 70

Representan la gama tradicional y completa de la gama Metal Work. Disponibles en tres tamaños: 1/8"-1/4"-3/8"-1/2", tres versiones: 3/2, 5/2, 5/3, cuatro accionadores diferentes (mecánicos, manual, neumático y eléctrico). Gracias a las múltiples posibilidades de fijación: en líneas, en pared, sobre cilindro (utilizando el soporte pertinente) o en batería (sobre base múltiple o modular), las válvulas Serie 70 están en condiciones de satisfacer las más diversas aplicaciones

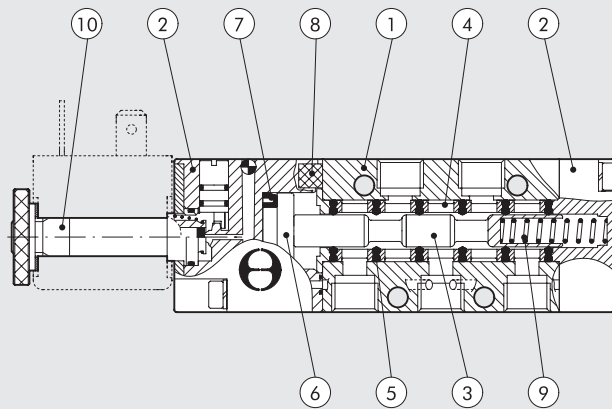


VÁLVULAS SERIE 70

DATOS TÉCNICOS		1/8"	1/4"	3/8"	1/2"
Roscas		1/8"	1/4"	3/8"	1/2"
Presión de trabajo:	bar				
• Monoestable	bar		2.5 ÷ 10		
• Biestable	bar		1 ÷ 10		
• Asistida	bar		vacío ÷ 10		
Presión mínima de pilotaje	°C		2.5		
Temperatura de trabajo	mm		-10 ÷ +60		
Diámetro nominal	Nl/min · bar	5	7.5	13.3	15
Conductancia C	bar/bar	121.43	264.26	505.52	971.43
Relación crítica b	Nl/min	0.32	0.27	0.32	0.43
Capacidad a 6 bar ΔP 0.5 bar	Nl/min	400	750	1560	3200
Capacidad a 6 bar ΔP 1 bar		550	1100	2150	4600
Instalación		En cualquier posición (para las biestables, si están sujetas a vibraciones, se desaconseja el montaje en vertical)			
Fluido		Aire comprimido filtrado sin lubricación; la lubricación, en caso de utilizarse, debe ser continua ISO e UNI FD 22			
Lubricante aconsejado		ISO e UNI FD 22			
Fuerza max. tuerca bobina	Nm	1			
Compatibilidad con aceites		Véase el capítulo Z1			

## COMPONENTES

- ① CUERPO VALVULA: aluminio
- ② MANDO/CASQUILLO: material plástico
- ③ CORREDERA: aluminio niquelado químicamente
- ④ DISTANCIADORES: material plástico
- ⑤ JUNTAS: caucho nitrílico NBR
- ⑥ PISTÓN: HOSTAFORM®
- ⑦ JUNTAS PISTÓN: caucho nitrílico NBR
- ⑧ FILTRO: bronce sinterizado
- ⑨ RESORTE: acero especial
- ⑩ OPERADOR: tubo de latón-núcleo de inoxidable

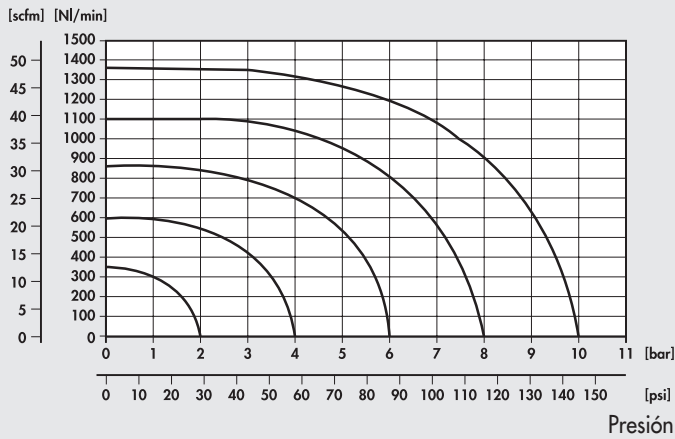




**CURVA DE CAUDAL**

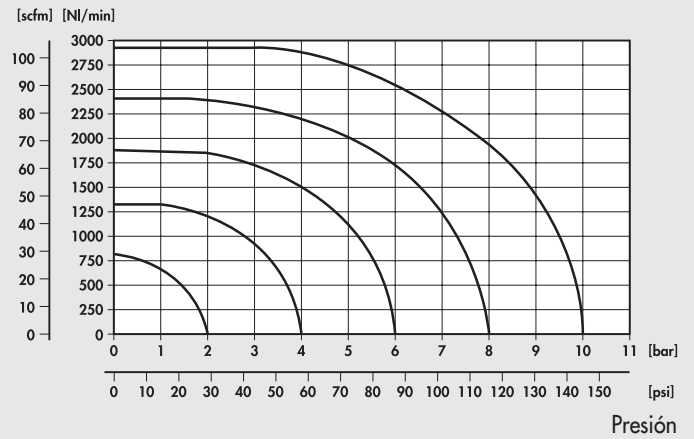
**VÁLVULAS SERIE 70 1/8"**

Caudal



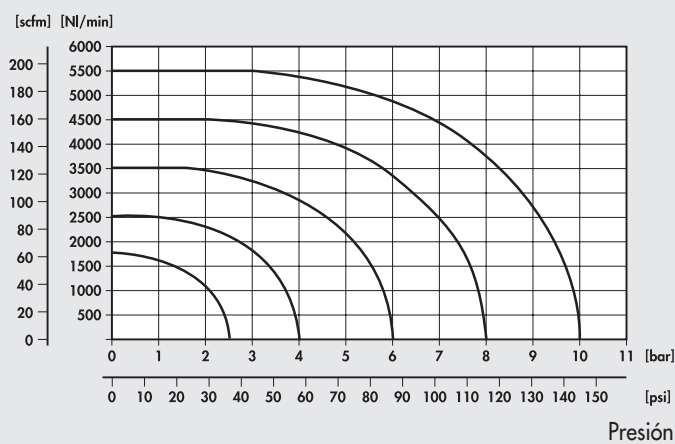
**VÁLVULAS SERIE 70 1/4"**

Caudal



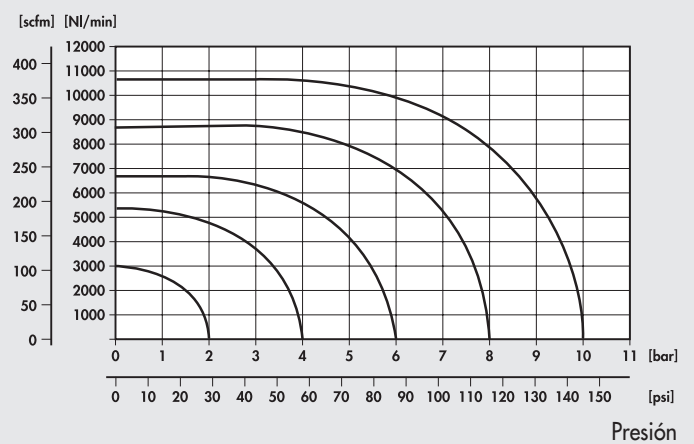
**VÁLVULAS SERIE 70 3/8"**

Caudal



**VÁLVULAS SERIE 70 1/2"**

Caudal



**NOTAS**

VÁLVULAS

VÁLVULAS SERIE 70

## VÁLVULAS SERIE 70 MANUALES

DATOS TÉCNICOS		1/8"	1/4"	1/2"
Presión de funcionamiento:				
• versión de mando directo	bar	Vacio ÷ 10		
• versión servopilotada (BRE)	bar	2.5 ÷ 10		
Temperatura de funcionamiento	°C	-10 ÷ +60		
Diámetro nominal	mm	5	7.5	15
Conductancia C	NI/min · bar	121.43	264.26	971.43
Relación crítica b	bar/bar	0.32	0.27	0.43
Caudal a 6 bar ΔP 0.5 bar	NI/min	400	750	3200
Caudal a 6 bar ΔP 1 bar	NI/min	550	1100	4600



VÁLVULAS

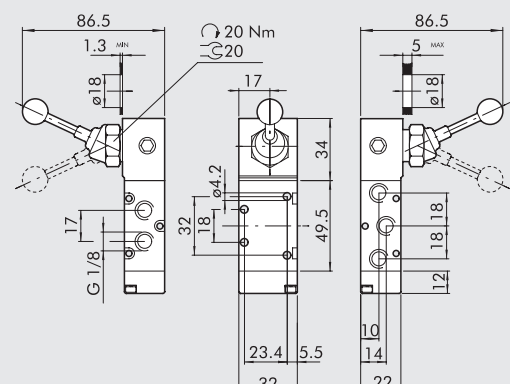
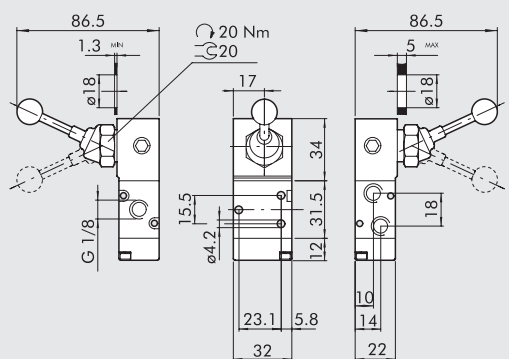
VÁLVULAS SERIE 70 MANUALES

### SINÓPTICO TAMAÑOS Y VERSIONES

M A V	2	3	PP	S	NC
FAMILIA	DIMENSIONES	FUNCIÓN	ACCIONAMIENTO 14	RECOLOCACIÓN (12)	DESCRIPCIÓN ADICIONAL
MAV válvulas manuales	2 1/8" 3 1/4" 4 1/2"	3 3/2 5 5/2 6 5/3 8 2 x 3/2	PP tirador VL palanca axial LE palanca 90° BRE preinstalación para actuadores manuales en panel	A muelle neumo-mecánico* S muelle mecánico B biestable D diferencial O 5/3 pos. estables	NC normalmente cerrada NO normalmente abierta OO ninguna indicación CC centros cerrados OC centros abiertos PC centros en presión

### VÁLVULAS SERIE 70 1/8" MANUALES

#### PALANCA ANGULAR A 90° 3/2 1/8"      PALANCA ANGULAR A 90° 5/2 1/8"

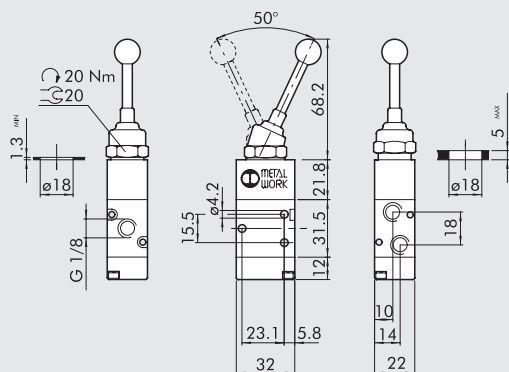


Símbolo	Código	Referencia	Peso [g]
	7010000100	MAV 23 LES NC	168
	7010000200	MAV 23 LEB OO	171

Símbolo	Código	Referencia	Peso [g]
	7010000300	MAV 25 LES OO	194
	7010000400	MAV 25 LEB OO	197

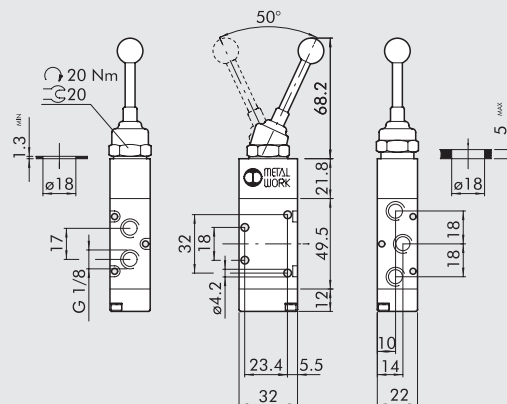


**PALANCA FRONTAL 3/2 1/8"**



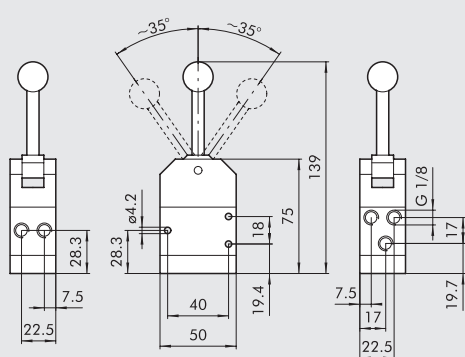
Símbolo	Código	Referencia	Peso [g]
	7010001400	MAV 23 VLB OO	130

**PALANCA FRONTAL 5/2 1/8"**



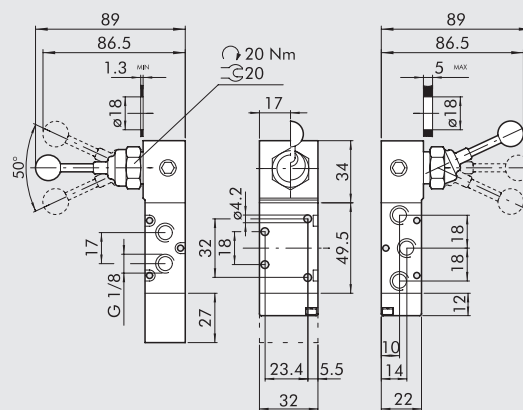
Símbolo	Código	Referencia	Peso [g]
	7010001700	MAV 25 VLB OO	156

**PALANCA FRONTAL 5/3 1/8"**



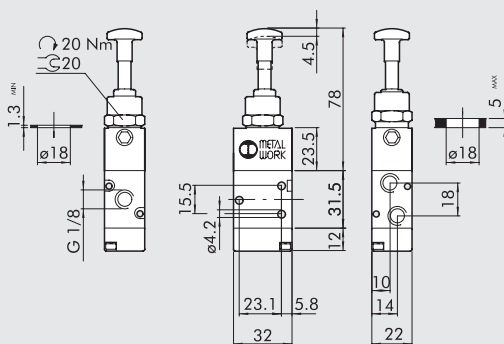
Símbolo	Código	Referencia	Peso [g]
	7010001150	MAV 28 VLO OC	316
	7010001160	MAV 28 VLS OC	325

**PALANCA ANGULAR A 90° 5/3 1/8"**

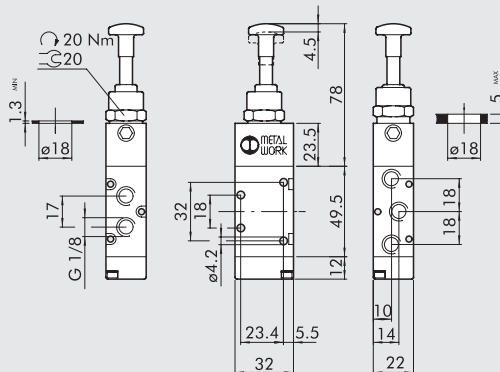


Símbolo	Código	Referencia	Peso [g]
	7010001000	MAV 26 LES CC	242
	7010000900	MAV 26 LES OC	242
	7010001100	MAV 26 LES PC	242
	7010000500	MAV 26 LEO CC	194
	7010000600	MAV 26 LEO OC	194
	7010000700	MAV 26 LEO PC	194

TIRADOR 3/2 1/8"



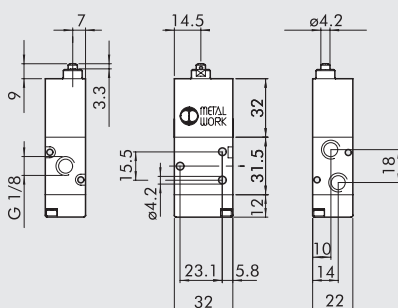
TIRADOR 5/2 1/8"



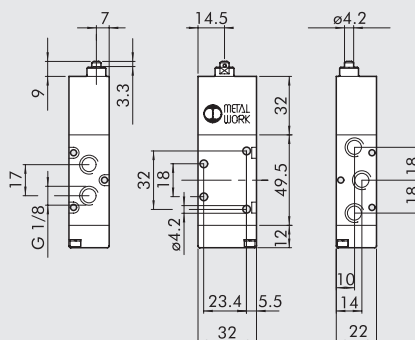
Símbolo	Código	Referencia	Peso [g]
	7010001300	MAV 23 PPB OO	134
	7010001200	MAV 23 PPS NC	134

Símbolo	Código	Referencia	Peso [g]
	7010001600	MAV 25 PPB OO	160
	7010001500	MAV 25 PPS OO	160

PUNTAL SERVOPILOTADO 3/2 1/8" PARA ACCIONADORES DE PANEL



PUNTAL SERVOPILOTADO 5/2 1/8" PARA ACCIONADORES DE PANEL

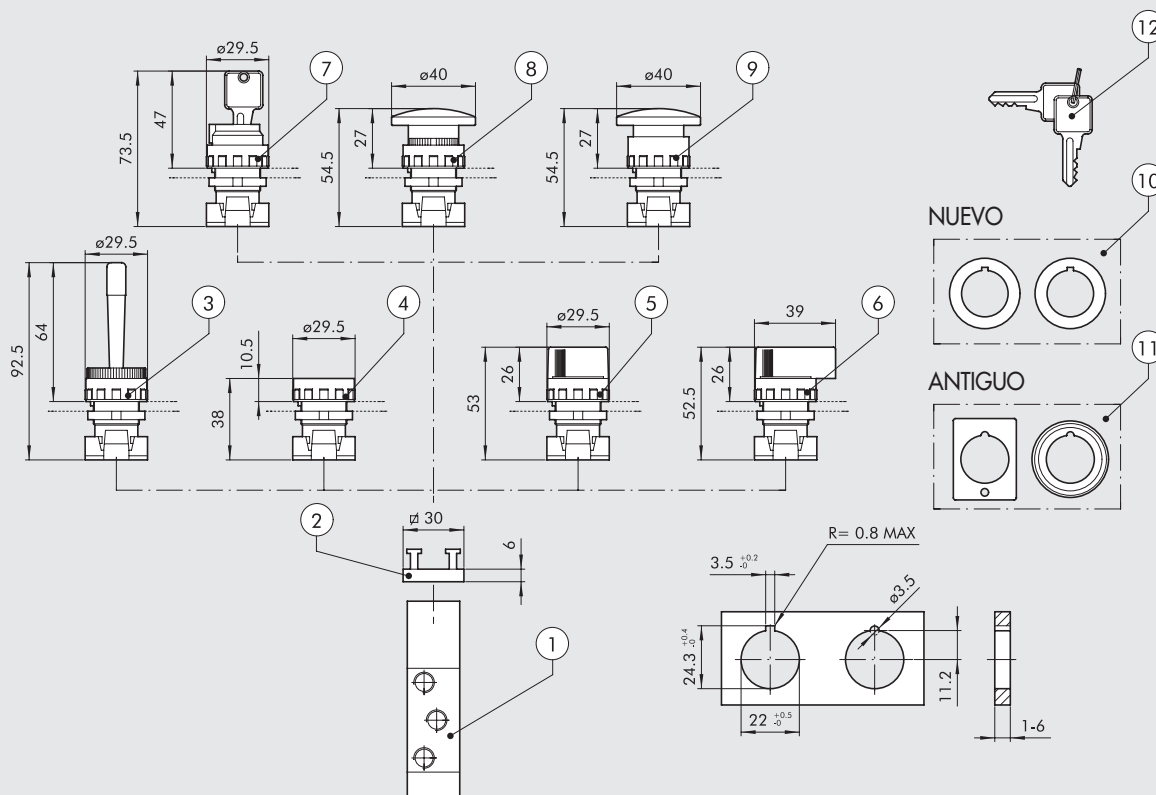


Símbolo	Código	Referencia	Peso [g]
	7010001800	MAV 23 BRE NC	124

Símbolo	Código	Referencia	Peso [g]
	7010001900	MAV 25 BRE OO	150



ESQUEMA DE MONTAJE PARA VÁLVULAS SERIE 70 1/8" MANUALES SERVOPILOTADAS CON ACCIONADORES DE PANEL



VÁLVULAS

VÁLVULAS SERIE 70 MANUALES

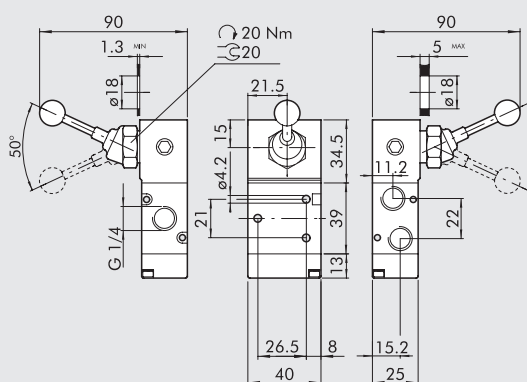
CÓDIGOS DE PEDIDO

Símbolo	Referencia	Código	Descripción	Peso [g]
	①	7010001800	Puntal servopilotado 3/2 1/8"	124
	①	7010001900	Puntal servopilotado 5/2 1/8"	150
	②	0351000050	Adaptador 2 posiciones espesor 6.8 mm	5
	③	W0351000015	Palanca oscilante monoestable	25
	④	W0351000011	Pulsador protegido monoestable con disco rojo y negro ◆ Pulsador protegido biestable sin disco	15
	⑤	W0351000030	Selector negro leva corta a 2 posiciones con retorno	20
	⑤	W0351000031	Selector negro leva corta a 2 posiciones	20
	⑤	W0351000032	Selector negro leva corta a 3 posiciones con retorno	20
	⑤	W0351000033	Selector negro leva corta a 3 posiciones	20
	⑥	W0351000034	Selector negro leva larga a 2 posiciones con retorno	26
	⑥	W0351000035	Selector negro leva larga a 2 posiciones	26
	⑥	W0351000036	Selector negro leva larga a 3 posiciones con retorno	26
	⑥	W0351000037	Selector negro leva larga a 3 posiciones	26
	⑦	W0351000016	Selector a llave 2 posiciones, llave extraíble in 2 posiciones	50
	⑦	W0351000018	Selector a llave 2 posiciones, llave extraíble in 0	50
	⑧	W0351000013	Pulsador a seta roja ø40	27
	⑧	W0351000017	Pulsador a seta negra ø40	27
	⑨	W0351000014	Pulsador a seta roja con bloqueo de emergencia ø40	29
	⑩	W0351000049	◆ Reductor de ø 30 a 22.5 mm	
	⑪	W0351000050	▲ Adaptador para orificio de ø30 G2326	
	⑫	W0351000021	◆ Llave para selector ESC	
		W0351000056	Disco verde para pulsador ④	

- ◆ Sostituído como función por el selector corto biestable a 2 posiciones ⑤.
- ◆ Utilizable solo con selector en cuerpo tecnopolimero
- ▲ Utilizable solo con selector en cuerpo metálico

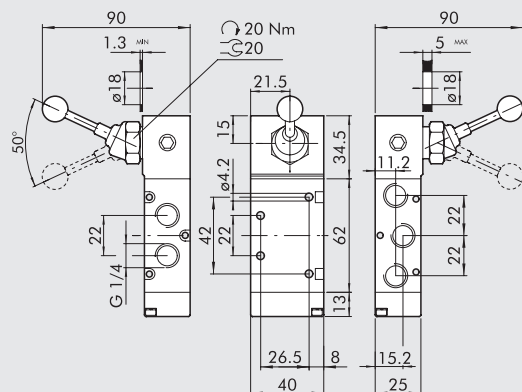
## VÁLVULAS SERIE 70 1/4" MANUALES

### PALANCA ANGULAR 90° 3/2 1/4"



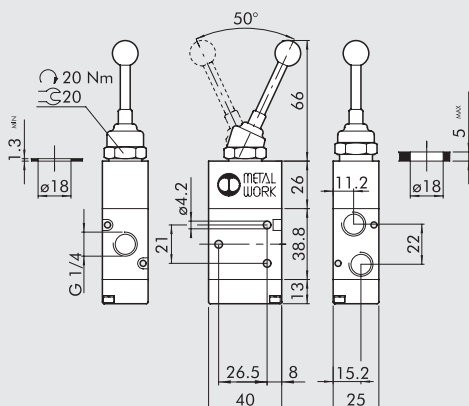
Símbolo	Código	Referencia	Peso [g]
	7020000100	MAV 33 LES NC	244
	7020000200	MAV 33 LEB OO	244

### PALANCA ANGULAR 90° 5/2 1/4"



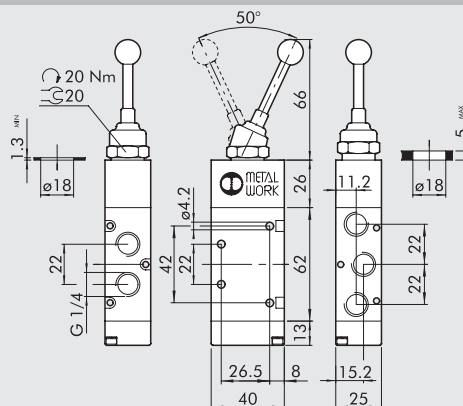
Símbolo	Código	Referencia	Peso [g]
	7020000300	MAV 35 LES OO	290
	7020000400	MAV 35 LEB OO	290

### PALANCA FRONTAL 3/2 1/4"



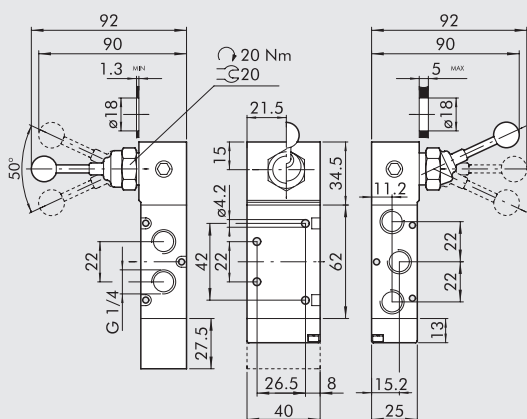
Símbolo	Código	Referencia	Peso [g]
	7020001400	MAV 33 VLB OO	194

### PALANCA FRONTAL 5/2 1/4"



Símbolo	Código	Referencia	Peso [g]
	7020001700	MAV 35 VLB OO	244

### PALANCA ANGULAR 90° 5/3 1/4"

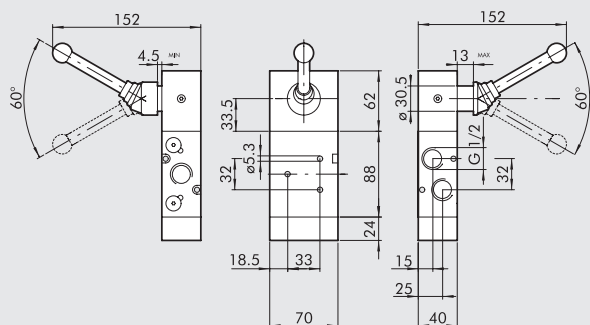


Símbolo	Código	Referencia	Peso [g]
	7020001000	MAV 36 LES CC	354
	7020000900	MAV 36 LES OC	354
	7020001100	MAV 36 LES PC	354
	7020000500	MAV 36 LEO CC	288
	7020000600	MAV 36 LEO OC	288
	7020000700	MAV 36 LEO PC	288



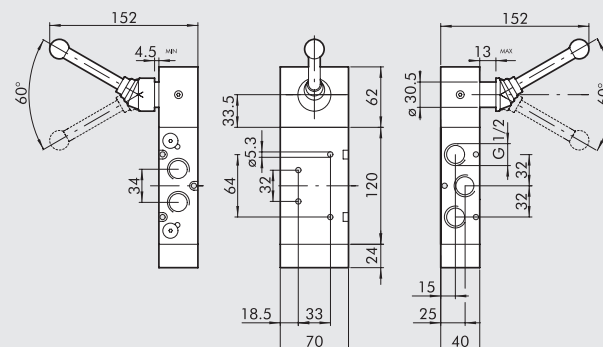
## VÁLVULAS SERIE 70 1/2" MANUALES

### PALANCA ANGULAR 90° 3/2 1/2"



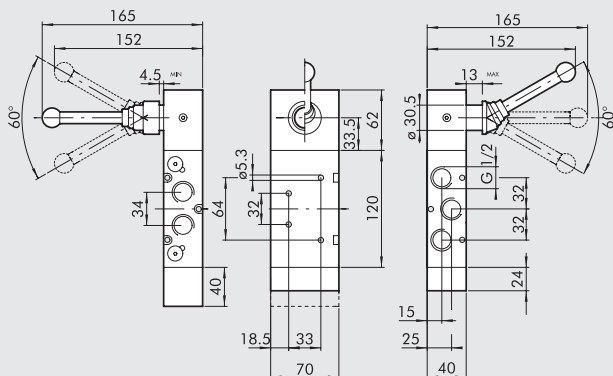
Símbolo	Código	Referencia	Peso [g]
	7030000100	MAV 43 LES NC	1443
	7030000200	MAV 43 LEB OO	1435

### PALANCA ANGULAR 90° 5/2 1/2"



Símbolo	Código	Referencia	Peso [g]
	7030000300	MAV 45 LES OO	1588
	7030000400	MAV 45 LEB OO	1630

### PALANCA ANGULAR 90° 5/3 1/2"



Símbolo	Código	Referencia	Peso [g]
	7030001000	MAV 46 LES CC	1810
	7030000900	MAV 46 LES OC	1800
	7030001100	MAV 46 LES PC	1800
	7030000500	MAV 46 LEO CC	1615
	7030000600	MAV 46 LEO OC	1605
	7030000700	MAV 46 LEO PC	1605

### NOTAS



## VÁLVULAS SERIE 70 1/8" MECÁNICAS

VÁLVULAS SERIE 70 MECÁNICAS

### DATOS TÉCNICOS

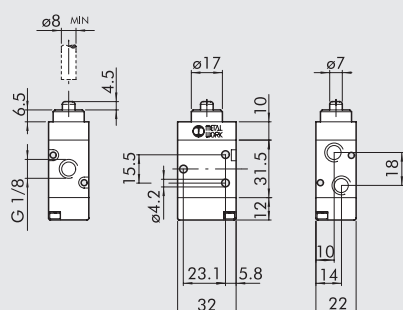
Rosca bocas válvula		1/8"
Fuerza de accionamiento de 6 bar:		
• versión de mando directo	N	50
• versión servopilotada	N	6
Presión de funcionamiento:		
• versión de mando directo	bar	Vacio ÷ 10
• versión servopilotada	bar	2.5 ÷ 10
Temperatura de funcionamiento	°C	-10 ÷ +60
Diámetro nominal	mm	5
Conductancia C	Nl/min · bar	121.43
Relación crítica b	bar/bar	0.32
Caudal a 6 bar ΔP 0.5 bar	Nl/min	400
Caudal a 6 bar ΔP 1 bar	Nl/min	550



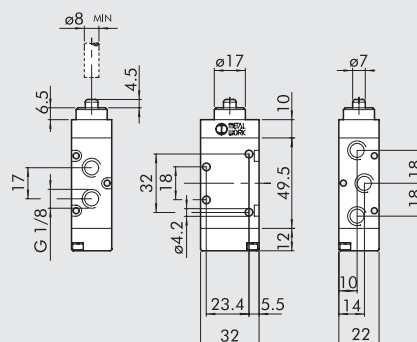
### SINÓPTICO TAMAÑOS Y VERSIONES

MEV	2	3	T A	S	NC		
FAMILIA	DIMENSIONES		FUNCIÓN		ACCIONAMIENTO 14	RECOLOCACIÓN (12)	DESCRIPCIÓN ADICIONAL
MEV válvulas mecánicas	2	1/8"	3	3/2	TA puntal	S muelle mecánico	NC normalmente cerrada
			5	5/2	BR rodillo bidireccional	A muelle neumo-mecánico*	OO ninguna indicación
					UR rodillo unidireccional		
					TS puntal sensible	*bajo pedido	
					RS rodillo sensible		
					AS antena sensible		
					LL palanca rodillo frontal		

### PUNTAL 3/2 1/8"



### PUNTAL 5/2 1/8"

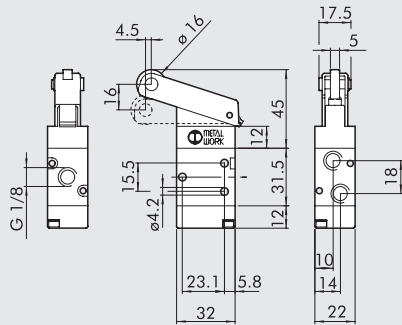


Símbolo	Código	Referencia	Peso [g]
	7001000100	MEV 23 TAS NC	88

Símbolo	Código	Referencia	Peso [g]
	7001000110	MEV 25 TAS OO	114

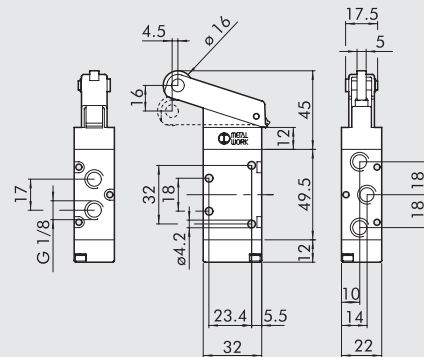


**PALANCA RODILLO 3/2 1/8"**



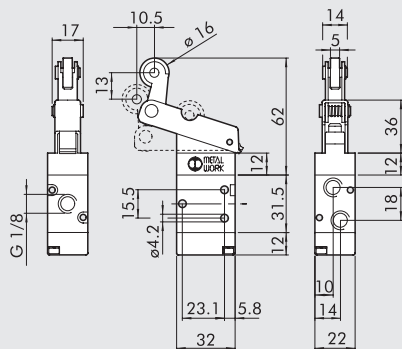
Símbolo	Código	Referencia	Peso [g]
	7001000500	MEV 23 BRS NC	130

**PALANCA RODILLO 5/2 1/8"**



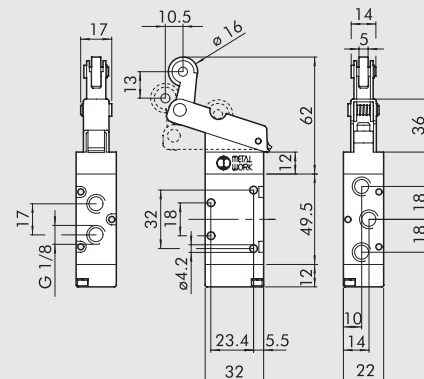
Símbolo	Código	Referencia	Peso [g]
	7001000510	MEV 25 BRS OO	156

**PALANCA RODILLO UNIDIRECCIONAL 3/2 1/8"**



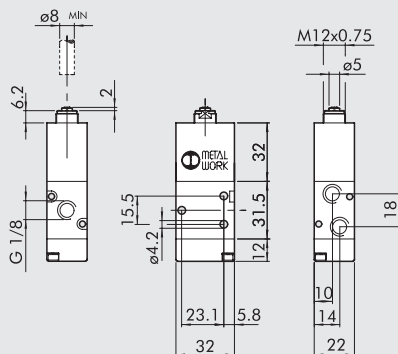
Símbolo	Código	Referencia	Peso [g]
	7001000600	MEV 23 URS NC	136

**PALANCA RODILLO UNIDIRECCIONAL 5/2 1/8"**



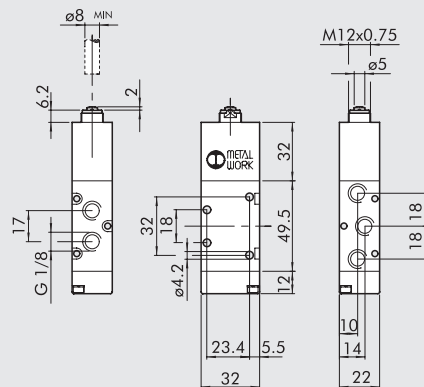
Símbolo	Código	Referencia	Peso [g]
	7001000610	MEV 25 URS OO	162

**PUNTAL SERVOPILOTADO 3/2 NC 1/8"**



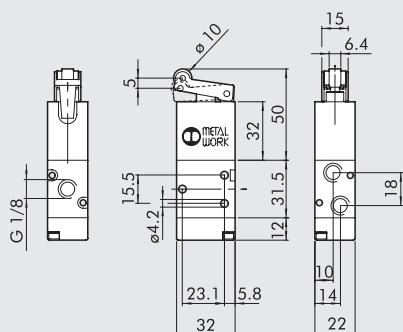
Símbolo	Código	Referencia	Peso [g]
	7001000200	MEV 23 TSS NC	126

**PUNTAL SERVOPILOTADO 5/2 1/8"**



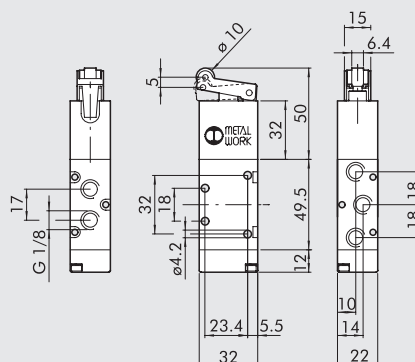
Símbolo	Código	Referencia	Peso [g]
	7001000210	MEV 25 TSS OO	152

**PALANCA RODILLO SERVOPILOTADA 3/2 NC 1/8"**



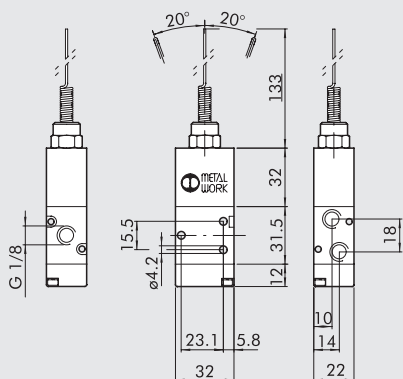
Símbolo	Código	Referencia	Peso [g]
	7001000400	MEV 23 RSS NC	138

**PALANCA RODILLO SERVOPILOTADA 5/2 1/8"**



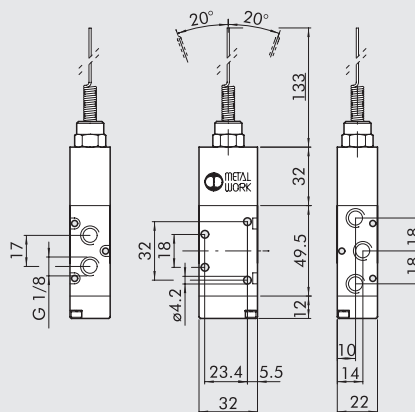
Símbolo	Código	Referencia	Peso [g]
	7001000410	MEV 25 RSS OO	164

**ANTENA SERVOPILOTADA 3/2 NC 1/8"**



Símbolo	Código	Referencia	Peso [g]
	7001000700	MEV 23 ASS NC	142

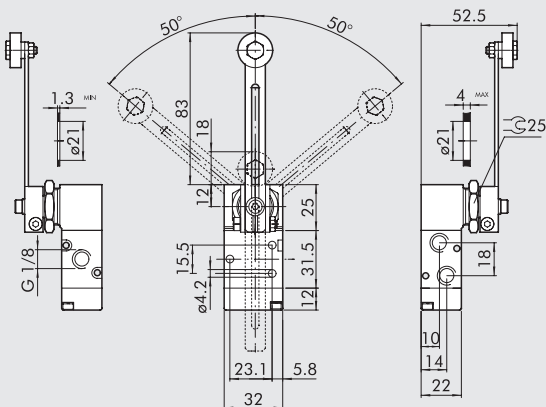
**ANTENA SERVOPILOTADA 5/2 1/8"**



Símbolo	Código	Referencia	Peso [g]
	7001000710	MEV 25 ASS OO	168

**PALANCA RODILLO 3/2 1/8"**

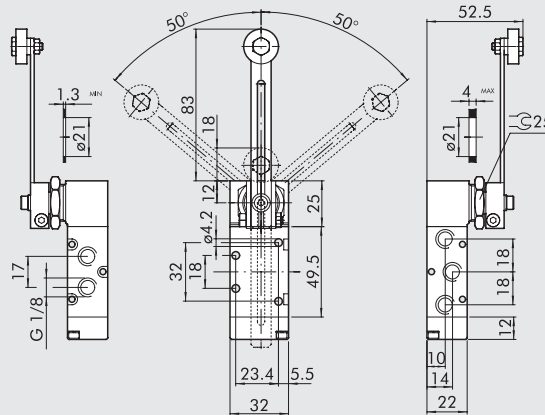
Par de accionamiento 0.5 Nm



Símbolo	Código	Referencia	Peso [g]
	7001000900	MEV 23 LLS NC	189

**PALANCA RODILLO 5/2 1/8"**

Par de accionamiento 0.5 Nm



Símbolo	Código	Referencia	Peso [g]
	7001000910	MEV 25 LLS OO	216



## VÁLVULAS SERIE 70 NEUMÁTICAS

DATOS TÉCNICOS		1/8"	1/4"	3/8"	1/2"
Presión de funcionamiento	bar	Vacío ÷ 10			
Presión mínima de accionamiento					
• monoestable	bar	2.5			
• biestable	bar	1			
Temperatura de funcionamiento	°C	-10 ÷ +60			
Diámetro nominal	mm	5	7.5	13.3	15
Conductancia C	Nl/min · bar	121.43	264.26	505.52	971.43
Relación crítica b	bar/bar	0.32	0.27	0.32	0.43
Caudal a 6 bar ΔP 0.5 bar	Nl/min	400	750	1560	3200
Caudal a 6 bar ΔP 1 bar	Nl/min	550	1100	2150	4600
TRA/TRR monoestable a 6 bar	ms	6/15	7/15	5/28	16/46
TRA/TRR biestable a 6 bar	ms	7/7	7/7	13/13	16/16
Manual		-	-	-	*

\* Monoestable sobre el cuerpo de válvula



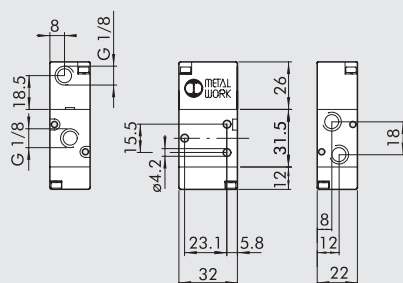
### SINÓPTICO TAMAÑOS Y VERSIONES

PNV	2	3	PN	S	NC
FAMILIA	DIMENSIONES	FUNCIÓN	ACCIONAMIENTO 14	RECOLOCACIÓN (12)	DESCRIPCIÓN ADICIONAL
PNV válvulas neumáticas	2 1/8" 3 1/4" C 3/8" 4 1/2"	3 3/2 5 5/2 6 5/3 ■ 8 2-3/2	PN neumático	S muelle mecánico B biestable D diferencial O estable para 5/3 ◆ A muelle neumo-mecánico	OO ninguna indicación NC normalmente cerrada NO normalmente abierta CC centros cerrados OC centros abiertos PC centros en presión ▲ NC-NO Normalmente cerrado-normalmente abierto

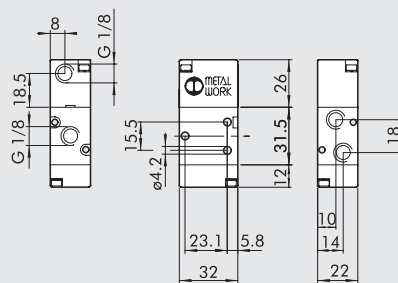
- Sólo disponible para tamaños 1/8" y 1/4"
- ◆ Bajo demanda
- ▲ Sólo disponible para la función 2-3/2

## VÁLVULAS SERIE 70 1/8" NEUMÁTICAS

### MONOESTABLE 3/2 NO 1/8"



### MONOESTABLE 3/2 NC 1/8"



Símbolo	Código	Referencia	Peso [g]
	7010010400	PNV 23 PNS NO	82

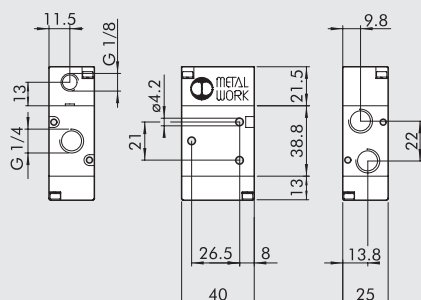
Símbolo	Código	Referencia	Peso [g]
	7010010200	PNV 23 PNS NC	82





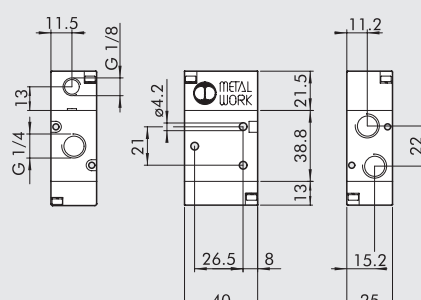
## VÁLVULAS SERIE 70 1/4" NEUMÁTICAS

### MONOESTABLE 3/2 NO 1/4"



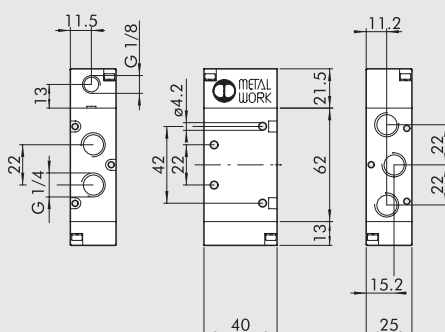
Símbolo	Código	Referencia	Peso [g]
	7020010400	PNV 33 PNS NO	124

### MONOESTABLE 3/2 NC 1/4"



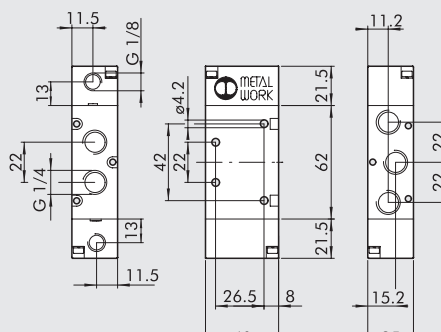
Símbolo	Código	Referencia	Peso [g]
	7020010200	PNV 33 PNS NC	122

### MONOESTABLE 5/2, 1/4"



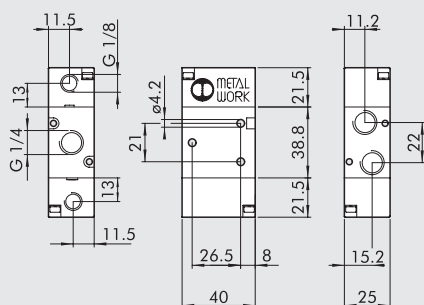
Símbolo	Código	Referencia	Peso [g]
	7020011100	PNV 35 PNS OO	174

### BIESTABLE 5/2, 1/4"



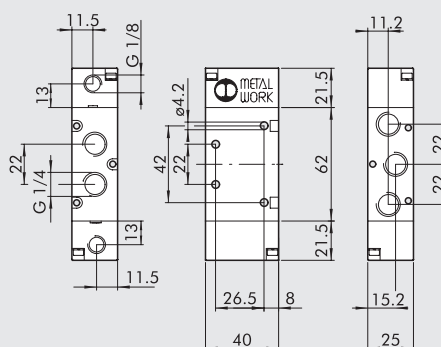
Símbolo	Código	Referencia	Peso [g]
	7020011200	PNV 35 PNB OO	174
	7020011300	PNV 35 PND OO	198

### BIESTABLE 3/2, 1/4"



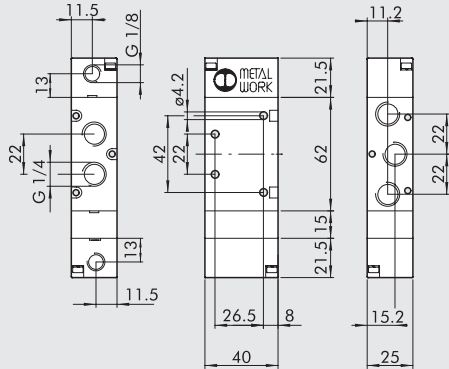
Símbolo	Código	Referencia	Peso [g]
	7020010100	PNV 33 PNB OO	134

### DOBLE 3/2, 1/4"



Símbolo	Código	Referencia	Peso [g]
	7020013100	PNV 38 PNS NC	223
	7020013200	PNV 38 PNS NO	223
	7020013300	PNV 38 PNS NC-NO	223

**MONOESTABLE 5/3, 1/4"**

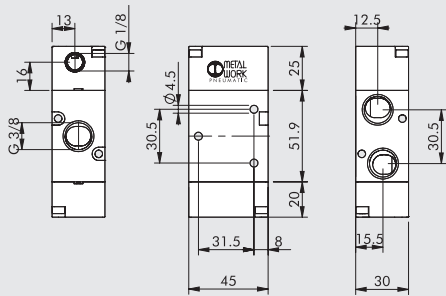


Símbolo	Código	Referencia	Peso [g]
	7020012100	PNV 36 PNS CC	124
	7020012200	PNV 36 PNS OC	124
	7020012300	PNV 36 PNS PC	124

**NOTAS**

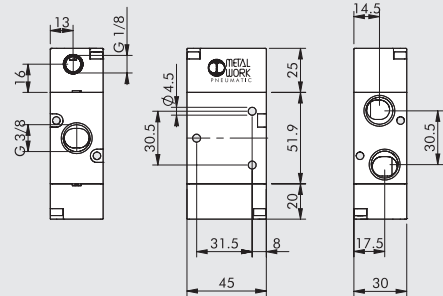
**VÁLVULAS SERIE 70 3/8" NEUMÁTICAS**

**MONOESTABLE 3/2 NO, 3/8"**



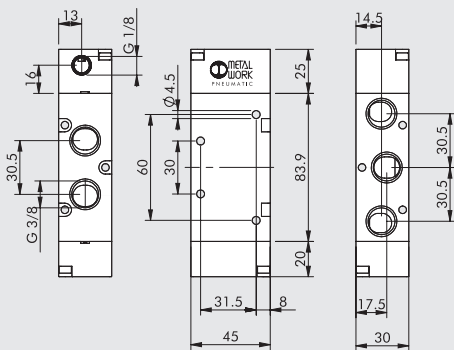
Símbolo	Código	Referencia	Peso [g]
	7040010400	PNV C3 PNS NO	223

**MONOESTABLE 3/2 NC, 3/8"**



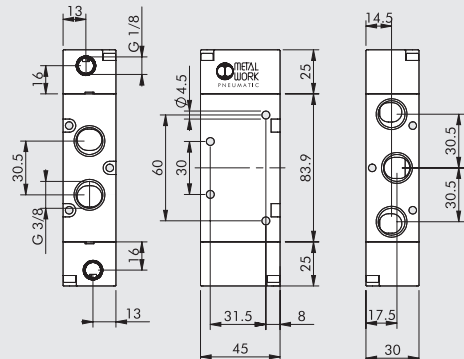
Símbolo	Código	Referencia	Peso [g]
	7040010200	PNV C3 PNS NC	223

**MONOESTABLE 5/2, 3/8"**



Símbolo	Código	Referencia	Peso [g]
	7040011100	PNV C5 PNS OO	329

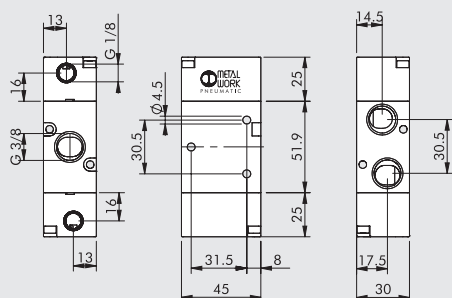
**BIESTABLE 5/2, 3/8"**



Símbolo	Código	Referencia	Peso [g]
	7040011200	PNV C5 PNB OO	324
	7040011300	PNV C5 PND OO	360

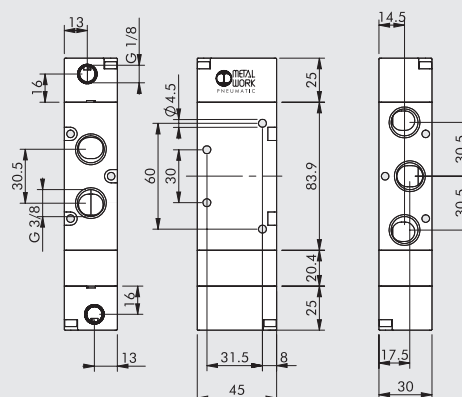


**BIESTABLE 3/2, 3/8"**



Símbolo	Código	Referencia	Peso [g]
	7040010100	PNV C3 PNB OO	230

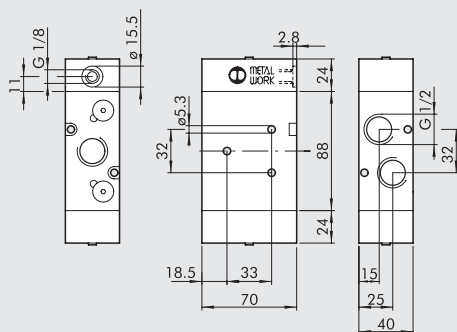
**MONOESTABLE 5/3, 3/8"**



Símbolo	Código	Referencia	Peso [g]
	7040012100	PNV C6 PNS CC	411
	7040012200	PNV C6 PNS OC	409
	7040012300	PNV C6 PNS PC	409

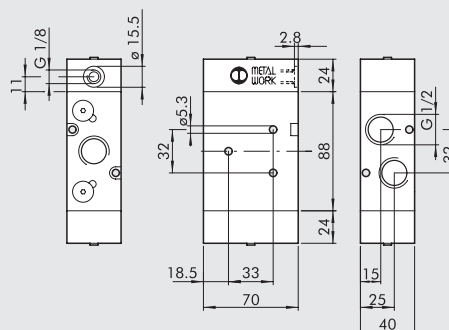
**VÁLVULAS SERIE 70 1/2" NEUMÁTICAS**

**MONOESTABLE 3/2 NO, 1/2"**



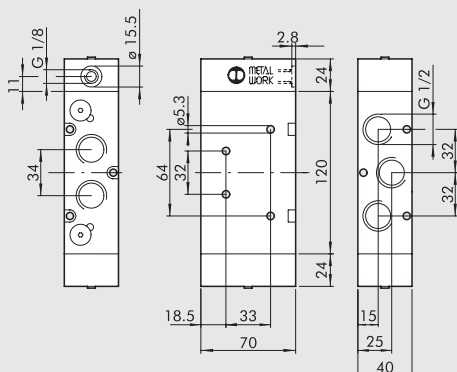
Símbolo	Código	Referencia	Peso [g]
	7030010400	PNV 43 PNS NO	905

**MONOESTABLE 3/2 NC, 1/2"**



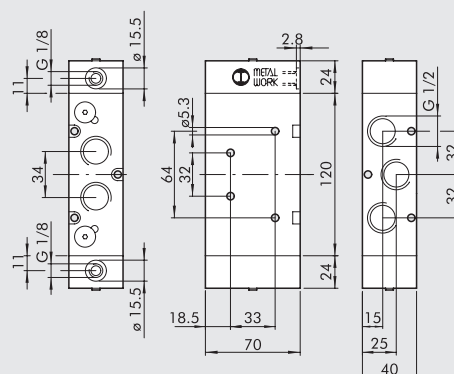
Símbolo	Código	Referencia	Peso [g]
	7030010200	PNV 43 PNS NC	905

**MONOESTABLE 5/2, 1/2"**



Símbolo	Código	Referencia	Peso [g]
	7030011100	PNV 45 PNS OO	1090

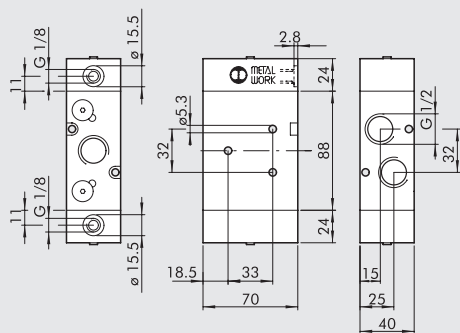
**BIESTABLE 5/2, 1/2"**



Símbolo	Código	Referencia	Peso [g]
	7030011200	PNV 45 PNB OO	1077
	7030011300	PNV 45 PND OO	1090

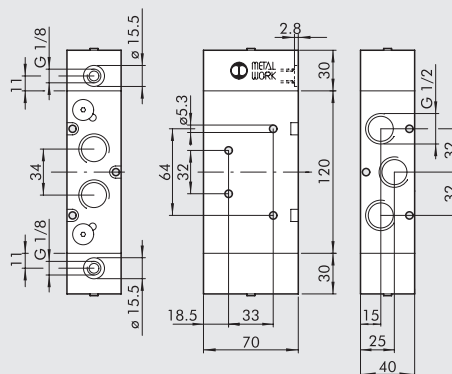


BIESTABLE 3/2, 1/2"



Símbolo	Código	Referencia	Peso [g]
	7030010100	PNV 43 PNB OO	921

MONOESTABLE 5/3, 1/2"



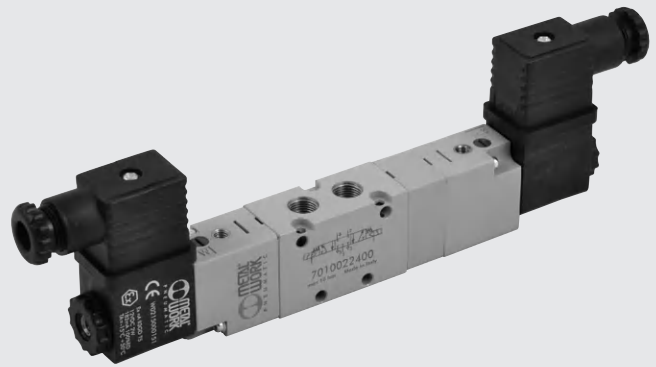
Símbolo	Código	Referencia	Peso [g]
	7030012100	PNV 46 PNS CC	1200
	7030012200	PNV 46 PNS OC	1194
	7030012300	PNV 46 PNS PC	1196

NOTAS



VÁLVULAS SERIE 70 ELECTRONEUMÁTICAS

DATOS TÉCNICOS	1/8"	1/4"	3/8"	1/2"	
Presión de funcionamiento:					
• monoestable	bar	2.5 ÷ 10			
• biestable	bar	1 ÷ 10			
• asistida	bar	Vacío ÷ 10			
Presión mínima de asistencia	bar	2.5			
Temperatura de funcionamiento	°C	-10 ÷ +60			
Diámetro nominal	mm	5	7.5	13.3	15
Conductancia C	Nl/min · bar	121.43	264.26	505.52	971.43
Relación crítica b	bar/bar	0.32	0.27	0.32	0.43
Caudal a 6 bar ΔP 0.5 bar	Nl/min	400	750	1560	3200
Caudal a 6 bar ΔP 1 bar	Nl/min	550	1100	2150	4600
TRA/TRR monoestable a 6 bar	ms	15/35	19/45	21/72	36/60
TRA/TRR biestable a 6 bar	ms	20/20	21/21	18/18	30/30
Tensión s bobinas		12; 24 VDC - 24; 110; 220V AC 50/60Hz			
Potencia		2 W (DC) 3.5VA (AC)			
Tolerancias de tensión	%	-10 ÷ +15			
Clase de aislamiento		F 155			
Par máx. núcleo bobina	Nm	1			
Tipo de accionamiento manual		Biestable		*	



\* Biestable sobre el electropiloto. Monoestable sobre el cuerpo de válvula

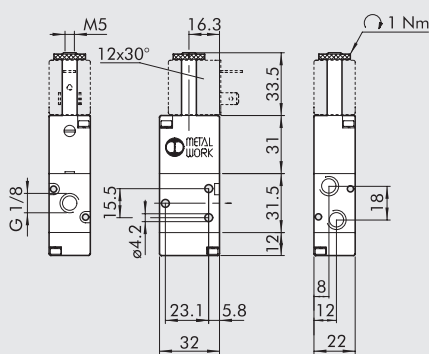
SINÓPTICO TAMAÑOS Y VERSIONES

SOV FAMILIA	2 DIMENSIONES	3 FUNCIÓN	SO ACCIONAMIENTO 14	S RECOLOCACIÓN (12)	NC DESCRIPCIÓN ADICIONAL
SOV válvulas electroneumáticas	2 1/8" 3 1/4" C 3/8" 4 1/2"	3 3/2 5 5/2 6 5/3 ■ 8 2-3/2	SO solenoide SE solenoide asistida	S muelle mecánico B biestable D diferencial P neumático ◆ A muelle neumo-mecánico	OO ninguna indicación NC normalmente cerrada NO normalmente abierto CC centros cerrados OC centros abiertos PC centros a presión ▲ NC-NO normalmente cerrado-normalmente abierto

- Sólo disponible para tamaños 1/8" y 1/4"
- ◆ Bajo demanda
- ▲ Sólo disponible para la función 2-3/2

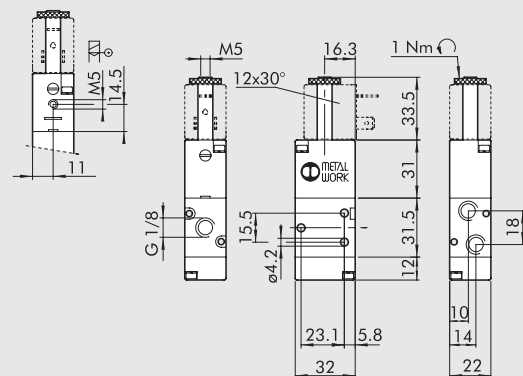
VÁLVULAS SERIE 70 1/8" ELECTRONEUMÁTICAS,  
ELECTRONEUMÁTICAS ASISTIDAS

MONOESTABLE 3/2 NO, 1/8"



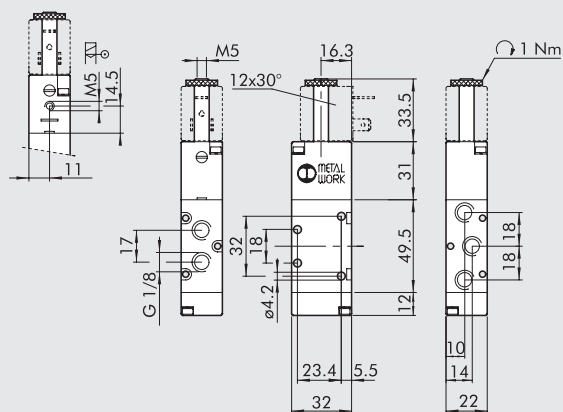
Símbolo	Código	Referencia	Peso [g]
	7010020400	SOV 23 SOS NO	100

MONOESTABLE 3/2 NC, 1/8"

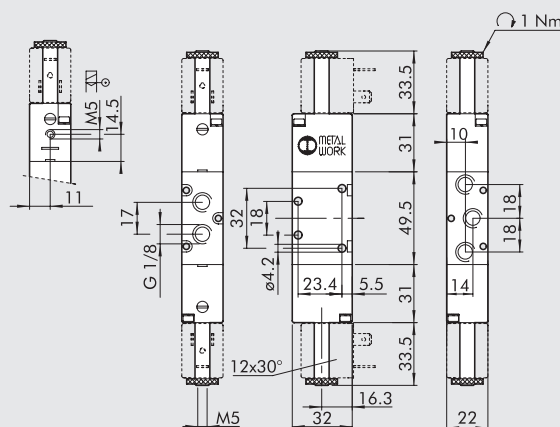


Símbolo	Código	Referencia	Peso [g]
	7010020200	SOV 23 SOS NC	100
	7010020500	SOV 23 SES NC	100

**MONOESTABLE 5/2, 1/8"**



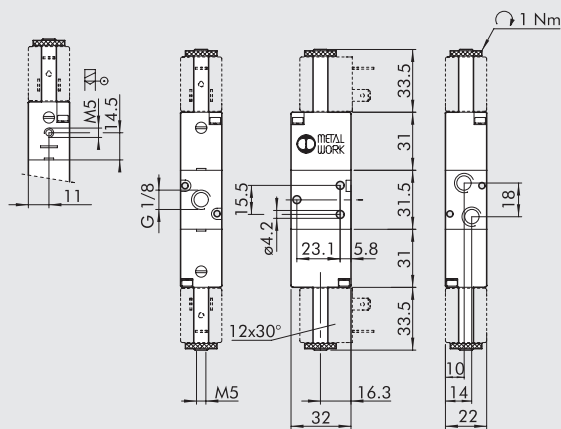
**BIESTABLE 5/2, 1/8"**



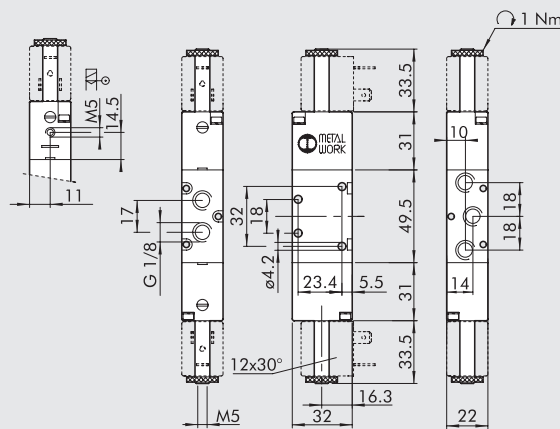
Símbolo	Código	Referencia	Peso [g]
	7010021100	SOV 25 SOS OO	128
	7010021500	SOV 25 SES OO	129

Símbolo	Código	Referencia	Peso [g]
	7010021200	SOV 25 SOB OO	160
	7010021300	SOV 25 SOD OO	166
	7010021600	SOV 25 SEB OO	160

**BIESTABLE 3/2, 1/8"**



**DOBLE 3/2, 1/8"**

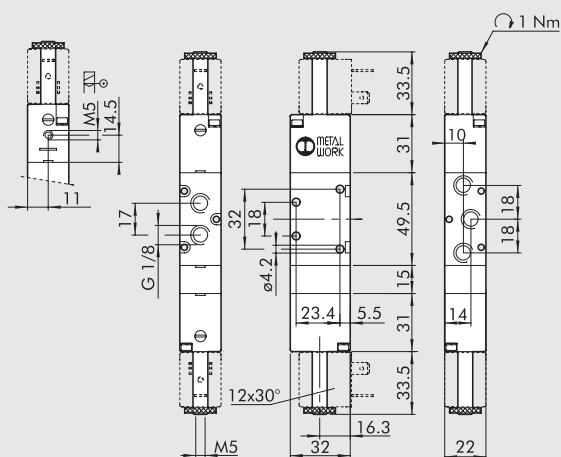


Símbolo	Código	Referencia	Peso [g]
	7010020100	SOV 23 SOB OO	135
	7010020300	SOV 23 SEB OO	136

Símbolo	Código	Referencia	Peso [g]
	7010023100	SOV 28 SOS NC	186
	7010023200	SOV 28 SOS NO	186
	7010023300	SOV 28 SOS NC-NO	186
	7010023400	SOV 28 SES NC	186
	7010023500	SOV 28 SES NO	186
	7010023600	SOV 28 SES NC-NO	186



MONOESTABLE 5/3, 1/8"

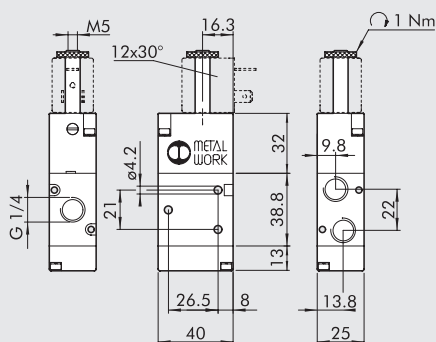


NOTAS

Símbolo	Código	Referencia	Peso [g]
	7010022100	SOV 26 SOS CC	190
	7010022200	SOV 26 SOS OC	190
	7010022300	SOV 26 SOS PC	190
	7010022400	SOV 26 SES CC	188
	7010022500	SOV 26 SES OC	188
	7010022600	SOV 26 SES PC	188

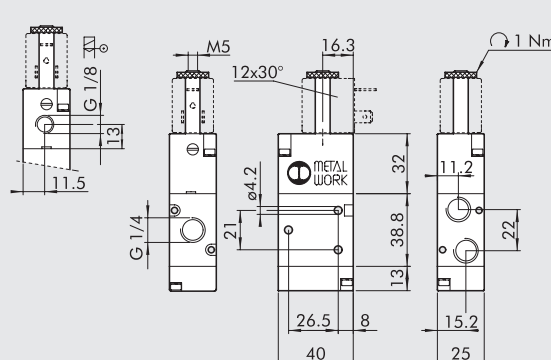
VÁLVULAS SERIE 70 1/4" ELECTRONEUMÁTICAS,  
ELECTRONEUMÁTICAS ASISTIDAS

MONOESTABLE 3/2 NO, 1/4"



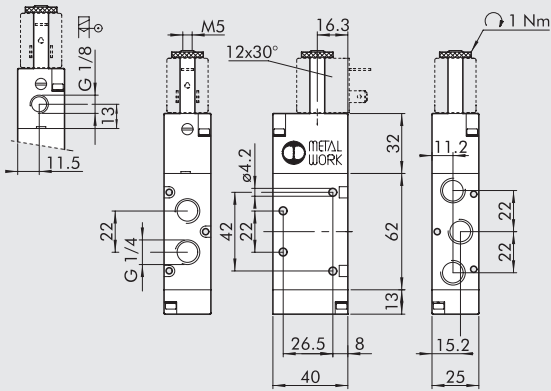
Símbolo	Código	Referencia	Peso [g]
	7020020400	SOV 33 SOS NO	152

MONOESTABLE 3/2 NC, 1/4"

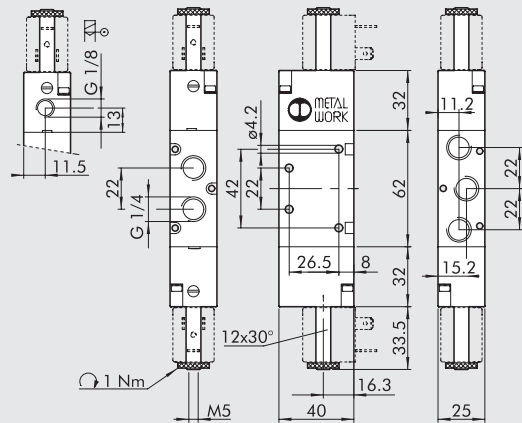


Símbolo	Código	Referencia	Peso [g]
	7020020200	SOV 33 SOS NC	152
	7020020500	SOV 33 SES NC	152

MONOESTABLE 5/2, 1/4"



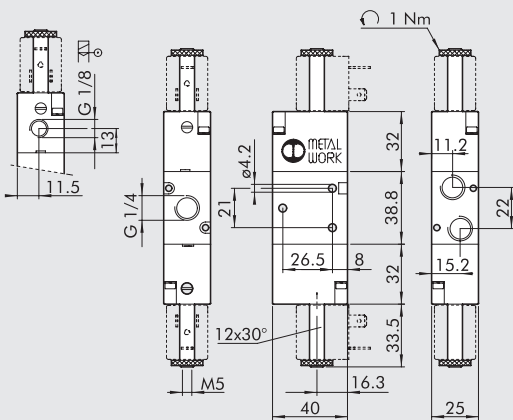
BIESTABLE 5/2, 1/4"



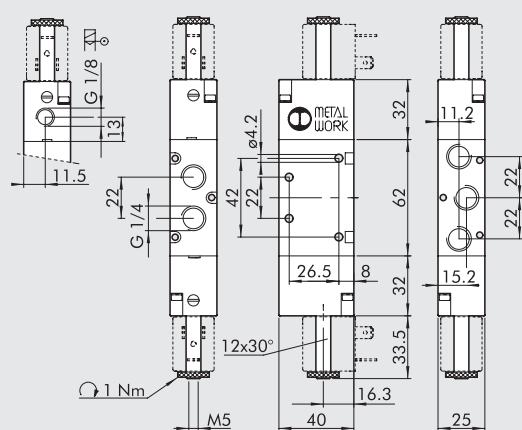
Símbolo	Código	Referencia	Peso [g]
	7020021100	SOV 35 SOS OO	200
	7020021500	SOV 35 SES OO	200

Símbolo	Código	Referencia	Peso [g]
	7020021200	SOV 35 SOB OO	236
	7020021300	SOV 35 SOD OO	252
	7020021600	SOV 35 SEB OO	242

BIESTABLE 3/2, 1/4"



DOBLE 3/2, 1/4"

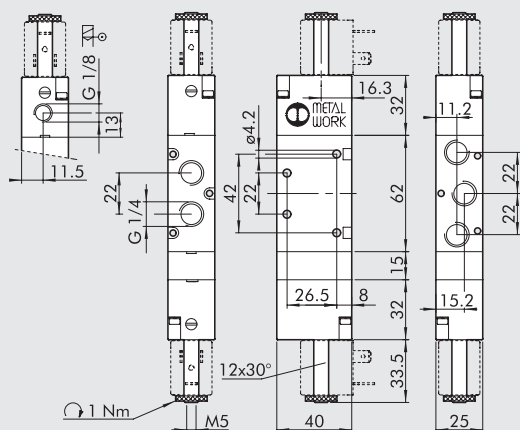


Símbolo	Código	Referencia	Peso [g]
	7020020100	SOV 33 SOB OO	190
	7020020300	SOV 33 SEB OO	190

Símbolo	Código	Referencia	Peso [g]
	7020023100	SOV 38 SOS NC	286
	7020023200	SOV 38 SOS NO	286
	7020023300	SOV 38 SOS NC-NO	286
	7020023400	SOV 38 SES NC	286
	7020023500	SOV 38 SES NO	286
	7020023600	SOV 38 SES NC-NO	286



MONOESTABLE 5/3, 1/4"

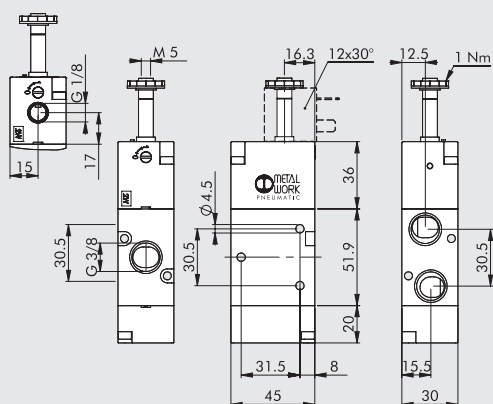


NOTAS

Símbolo	Código	Referencia	Peso [g]
	7020022100	SOV 36 SOS CC	274
	7020022200	SOV 36 SOS OC	274
	7020022300	SOV 36 SOS PC	274
	7020022400	SOV 36 SES CC	277
	7020022500	SOV 36 SES OC	277
	7020022600	SOV 36 SES PC	277

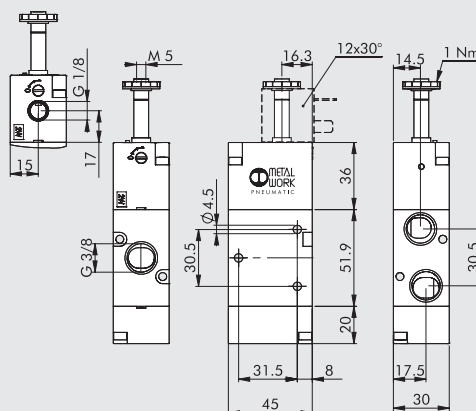
VÁLVULAS SERIE 70 3/8" ELECTRONEUMÁTICAS, ELECTRONEUMÁTICAS ASISTIDAS

MONOESTABLE 3/2 NO, 3/8"



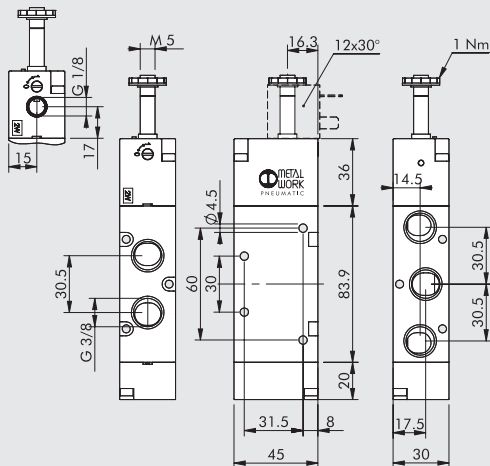
Símbolo	Código	Referencia	Peso [g]
	7040020400	SOV C3 SOS NO	256
	7040020600	SOV C3 SES NO	255

MONOESTABLE 3/2 NC, 3/8"

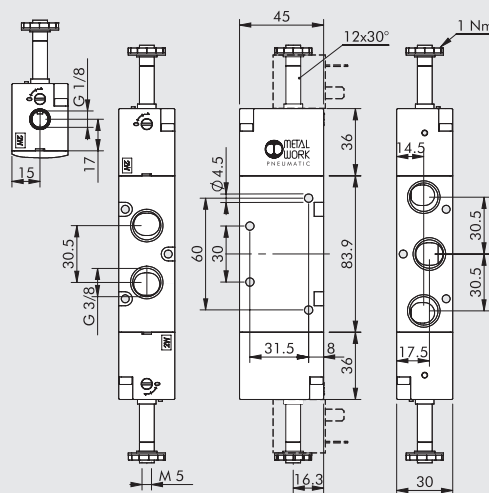


Símbolo	Código	Referencia	Peso [g]
	7040020200	SOV C3 SOS NC	256
	7040020500	SOV C3 SES NC	255

MONOESTABLE 5/2, 3/8"



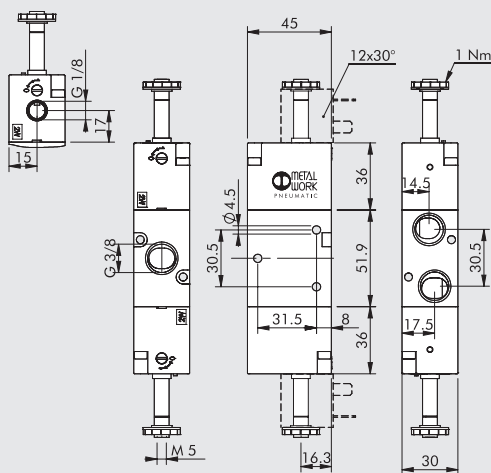
BIESTABLE 5/2, 3/8"



Símbolo	Código	Referencia	Peso [g]
	7040021100	SOV C5 SOS OO	361
	7040021500	SOV C5 SES OO	361

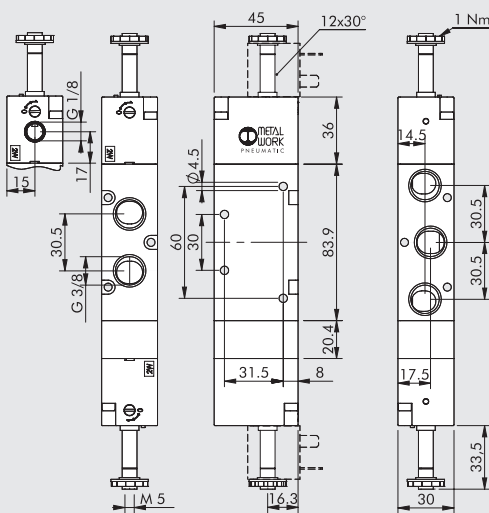
Símbolo	Código	Referencia	Peso [g]
	7040021200	SOV C5 SOB OO	400
	7040021300	SOV C5 SOD OO	425
	7040021600	SOV C5 SEB OO	400

BIESTABLE 3/2, 3/8"



Símbolo	Código	Referencia	Peso [g]
	7040020100	SOV C3 SOB OO	307
	7040020300	SOV C3 SEB OO	307

MONOESTABLE 5/3, 3/8"

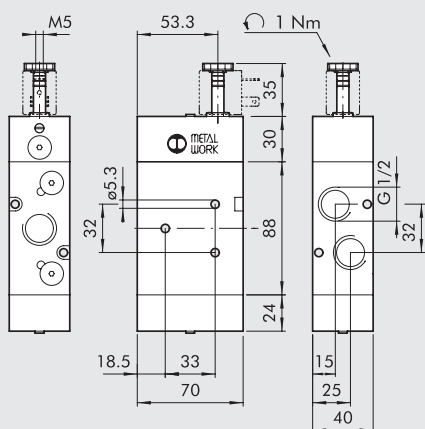


Símbolo	Código	Referencia	Peso [g]
	7040022100	SOV C6 SOS CC	476
	7040022200	SOV C6 SOS OC	474
	7040022300	SOV C6 SOS PC	474
	7040022400	SOV C6 SES CC	476
	7040022500	SOV C6 SES OC	474
	7040022600	SOV C6 SES PC	474

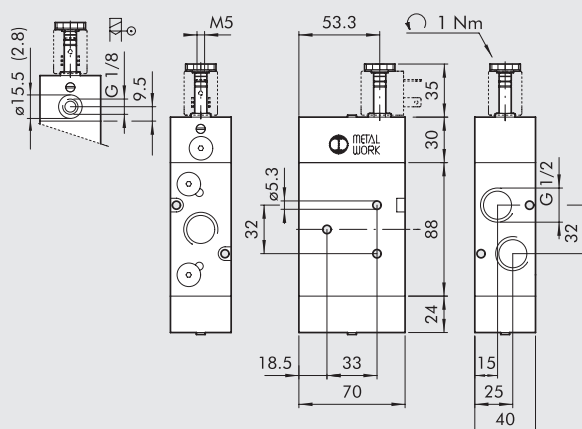


VÁLVULAS SERIE 70 1/2" ELECTRONEUMÁTICAS, ELECTRONEUMÁTICAS ASISTIDAS

MONOESTABLE 3/2 NO, 1/2"



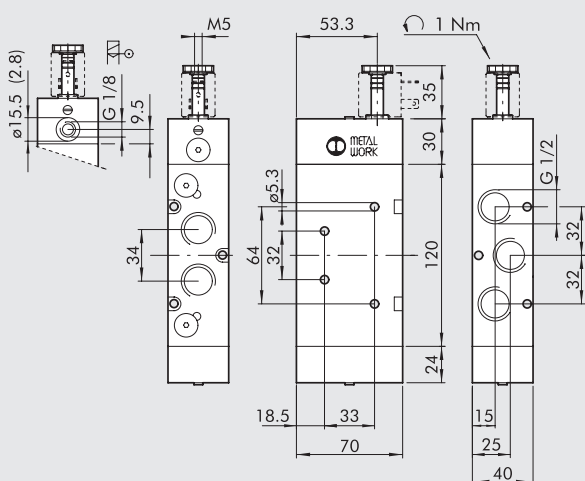
MONOESTABLE 3/2 NC, 1/2"



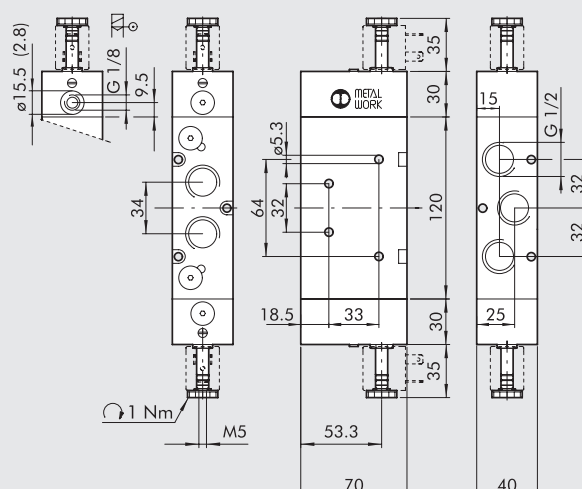
Símbolo	Código	Referencia	Peso [g]
	7030020400	SOV 43 SOS NO	930

Símbolo	Código	Referencia	Peso [g]
	7030020200	SOV 43 SOS NC	930
	7030020500	SOV 43 SES NC	923

MONOESTABLE 5/2, 1/2"



BIESTABLE 5/2, 1/2"



Símbolo	Código	Referencia	Peso [g]
	7030021100	SOV 45 SOS OO	1120
	7030021500	SOV 45 SES OO	1113

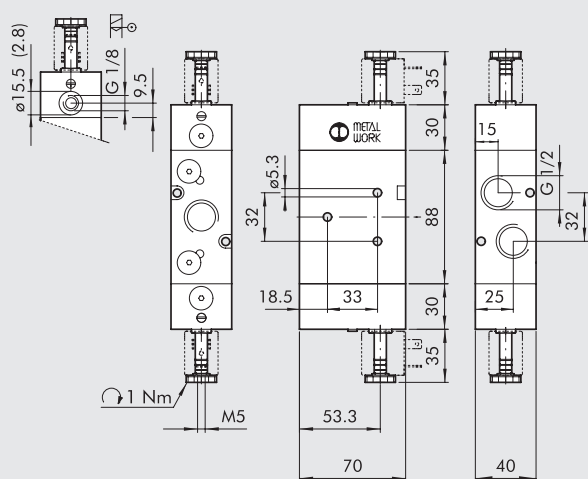
Símbolo	Código	Referencia	Peso [g]
	7030021200	SOV 45 SOB OO	1140
	7030021300	SOV 45 SOD OO	1152
	7030021600	SOV 45 SEB OO	1127

VÁLVULAS

VÁLVULAS SERIE 70 ELECTRONEUMÁTICAS

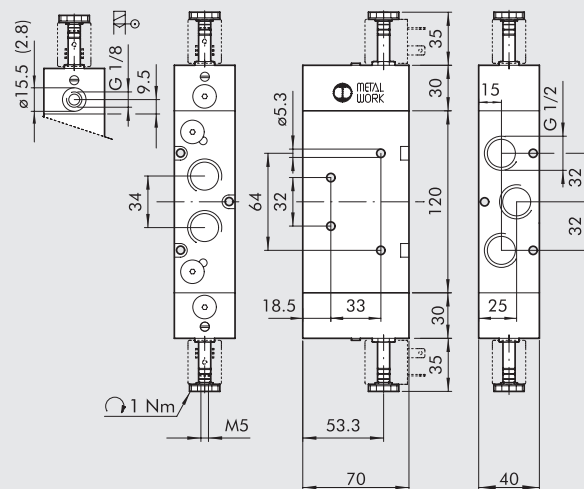


BIESTABLE 3/2, 1/2"



Símbolo	Código	Referencia	Peso [g]
	7030020100	SOV 43 SOB OO	955
	7030020300	SOV 43 SEB OO	942

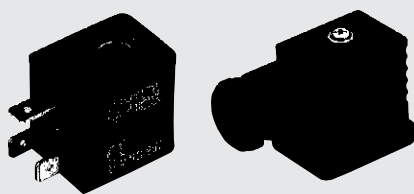
MONOESTABLE 5/3, 1/2"



Símbolo	Código	Referencia	Peso [g]
	7030022100	SOV 46 SOS CC	1265
	7030022200	SOV 46 SOS OC	1265
	7030022300	SOV 46 SOS PC	1265
	7030022400	SOV 46 SES CC	1252
	7030022500	SOV 46 SES OC	1252
	7030022600	SOV 46 SES PC	1252

ACCESORIOS

Refiérase a la página B1.54 para bobinas y conectores

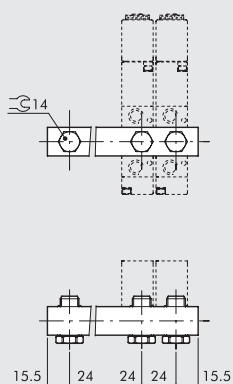


NOTAS



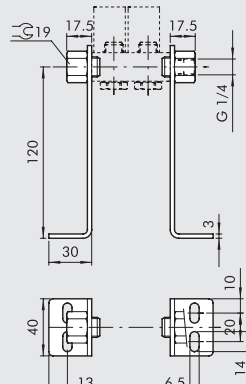
## ACCESORIOS: COLECTORES 1/8 PARA VÁLVULAS SERIE 70 PNV-SOV Y SERIE BASIC

### COLECTORES 2÷7 POSICIONES + RACORES



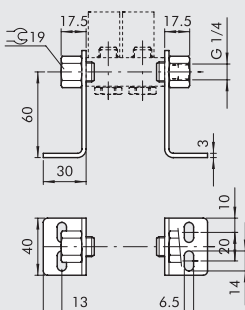
Código	Descripción	Peso [g]
0221000200	CSA-18-02	70
0221000300	CSA-18-03	99
0221000400	CSA-18-04	131
0221000500	CSA-18-05	162
0221000600	CSA-18-06	192
0221000700	CSA-18-07	229

### KIT SOPORTE H120



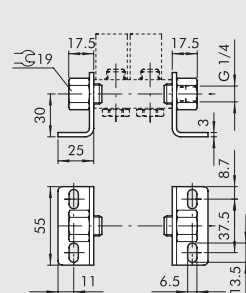
Código	Descripción	Peso [g]
0221000190	CSA-18-OO	309

### KIT SOPORTE H60



Código	Descripción	Peso [g]
0221000191	CSA-18-OC	213

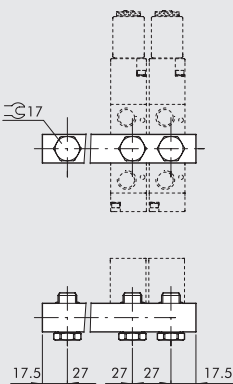
### KIT SOPORTE H30



Código	Descripción	Peso [g]
0221000192	CSA-18-OE	181

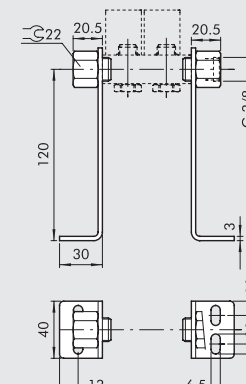
## ACCESORIOS: COLECTORES 1/4 PER VÁLVULAS SERIE 70 PNV-SOV

### COLECTORES 2÷7 POSICIONES + RACORES



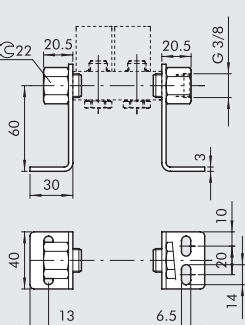
Código	Descripción	Peso [g]
0222000200	CSA-14-02	89
0222000300	CSA-14-03	131
0222000400	CSA-14-04	174
0222000500	CSA-14-05	213
0222000600	CSA-14-06	252
0222000700	CSA-14-07	328

### KIT SOPORTE H120



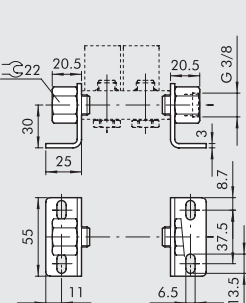
Código	Descripción	Peso [g]
0222000190	CSA-14-OO	338

### KIT SOPORTE H60



Código	Descripción	Peso [g]
0222000191	CSA-14-OC	242

### KIT SOPORTE H30



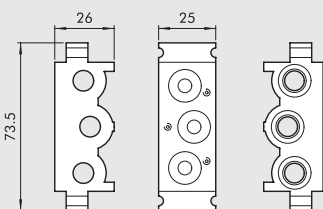
Código	Descripción	Peso [g]
0222000192	CSA-14-OE	209



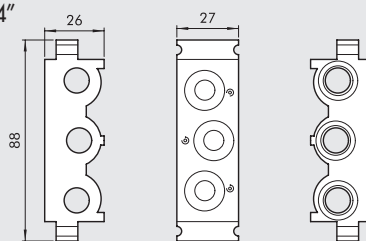


① BASE MODULAR MANIFOLD

1/8"



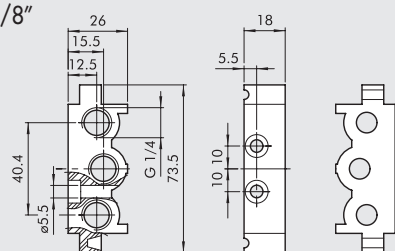
1/4"



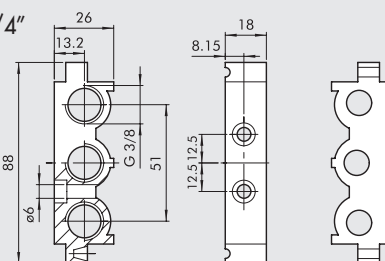
Código	Descripción	Peso [g]
0226004150	Base modular MANIFOLD 1/8"	110
0226005150	Base modular MANIFOLD 1/4"	131

② TERMINAL SIN OR

1/8"



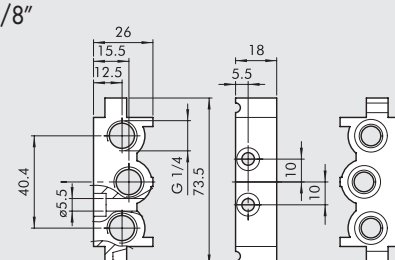
1/4"



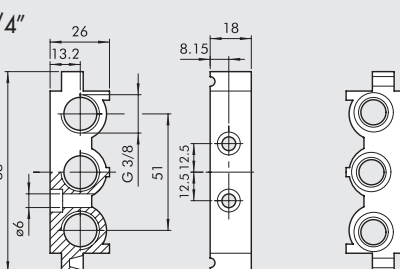
Código	Descripción	Peso [g]
0226004201	Terminal sin OR 1/8"	52
0226005201	Terminal sin OR 1/4"	57

③ TERMINAL CON OR

1/8"



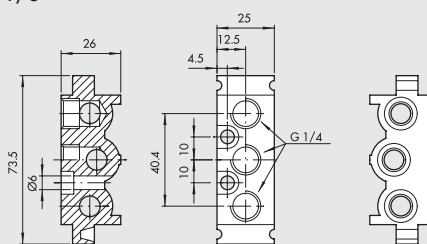
1/4"



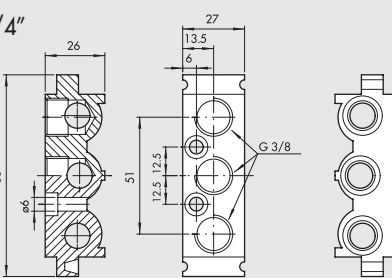
Código	Descripción	Peso [g]
0226004200	Terminal entrada 1/8"	74
0226005200	Terminal entrada 1/4"	80

④ INTERMEDIO ALIMENTACIÓN SUPERIOR

1/8"



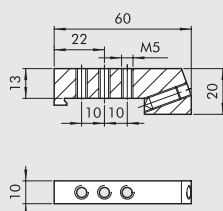
1/4"



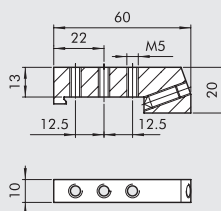
Código	Descripción	Peso [g]
0226004300	Intermedio alimen. sup. 1/8"	93
0226005300	Intermedio alimen. sup. 1/4"	109

⑤ ADAPTADOR PARA BARRA OMEGA (DIN EN 50022)

1/8"



1/4"

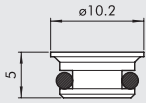


Código	Descripción	Peso [g]
0226004600	Adaptador barra omega 1/8"	46
0226005600	Adaptador barra omega 1/4"	46

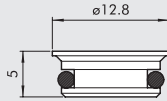
NOTA: Tambien utilizable con bases multiples

6 DIAFRAGMA INTERMEDIO

1/8"



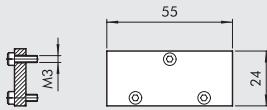
1/4"



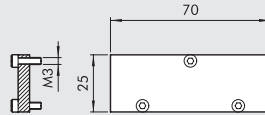
Código	Descripción	Peso [g]
0226004000	Diafragma intermedio 1/8"	2
0226005000	Diafragma intermedio 1/4"	3

7 TAPA CIEGA PARA POSICIONES INUTILIZADAS

1/8"



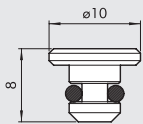
1/4"



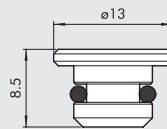
Código	Descripción	Peso [g]
0226004500	Tapa ciega 1/8"	23
0226005500	Tapa ciega 1/4"	29

8 TAPON PARA 3/2

1/8"

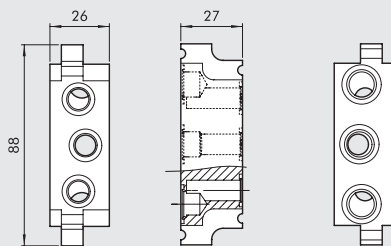


1/4"



Código	Descripción	Peso [g]
0226004001	Tapón para 3/2 1/8"	2
0226005001	Tapón para 3/2 1/4"	4

9 ADAPTADOR DE TALLA 1/8" - 1/4"



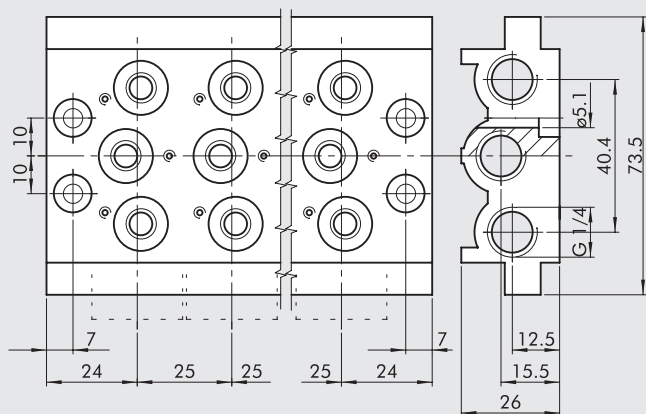
Código	Descripción	Peso [g]
0226006600	Adaptador 1/8" - 1/4"	177

NOTAS



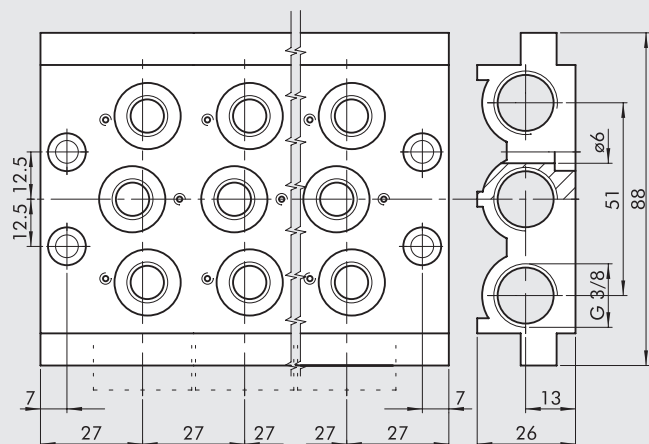
**ACCESORIOS: BASES MÚLTIPLES PARA VÁLVULAS  
SERIE 70 PNV-SOV**

**BASES MÚLTIPLE 1/8"**



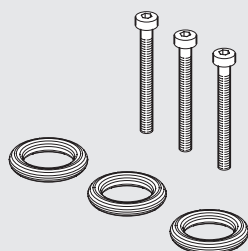
Código	Descripción	Referencia	Peso [g]
0223000201	Base 2 posiciones	CVM-18-02	236
0223000301	Base 3 posiciones	CVM-18-03	321
0223000401	Base 4 posiciones	CVM-18-04	407
0223000501	Base 5 posiciones	CVM-18-05	494
0223000601	Base 6 posiciones	CVM-18-06	587
0223000701	Base 7 posiciones	CVM-18-07	711
0223000801	Base 8 posiciones	CVM-18-08	760
0223000901	Base 9 posiciones	CVM-18-09	842
0223001001	Base 10 posiciones	CVM-18-10	923

**BASES MÚLTIPLE 1/4"**



Código	Descripción	Referencia	Peso [g]
0224000201	Base 2 posiciones	CVM-14-02	296
0224000301	Base 3 posiciones	CVM-14-03	406
0224000401	Base 4 posiciones	CVM-14-04	515
0224000501	Base 5 posiciones	CVM-14-05	624
0224000601	Base 6 posiciones	CVM-14-06	733
0224000701	Base 7 posiciones	CVM-14-07	845
0224000801	Base 8 posiciones	CVM-14-08	956
0224000901	Base 9 posiciones	CVM-14-09	1055
0224001001	Base 10 posiciones	CVM-14-10	1086

**KIT RECAMBIO JUNTAS**



Código	Descripción	Peso [g]
0226004701	Kit de juntas para base de 1/8"	5
0226005701	Kit de juntas para base de 1/4"	5